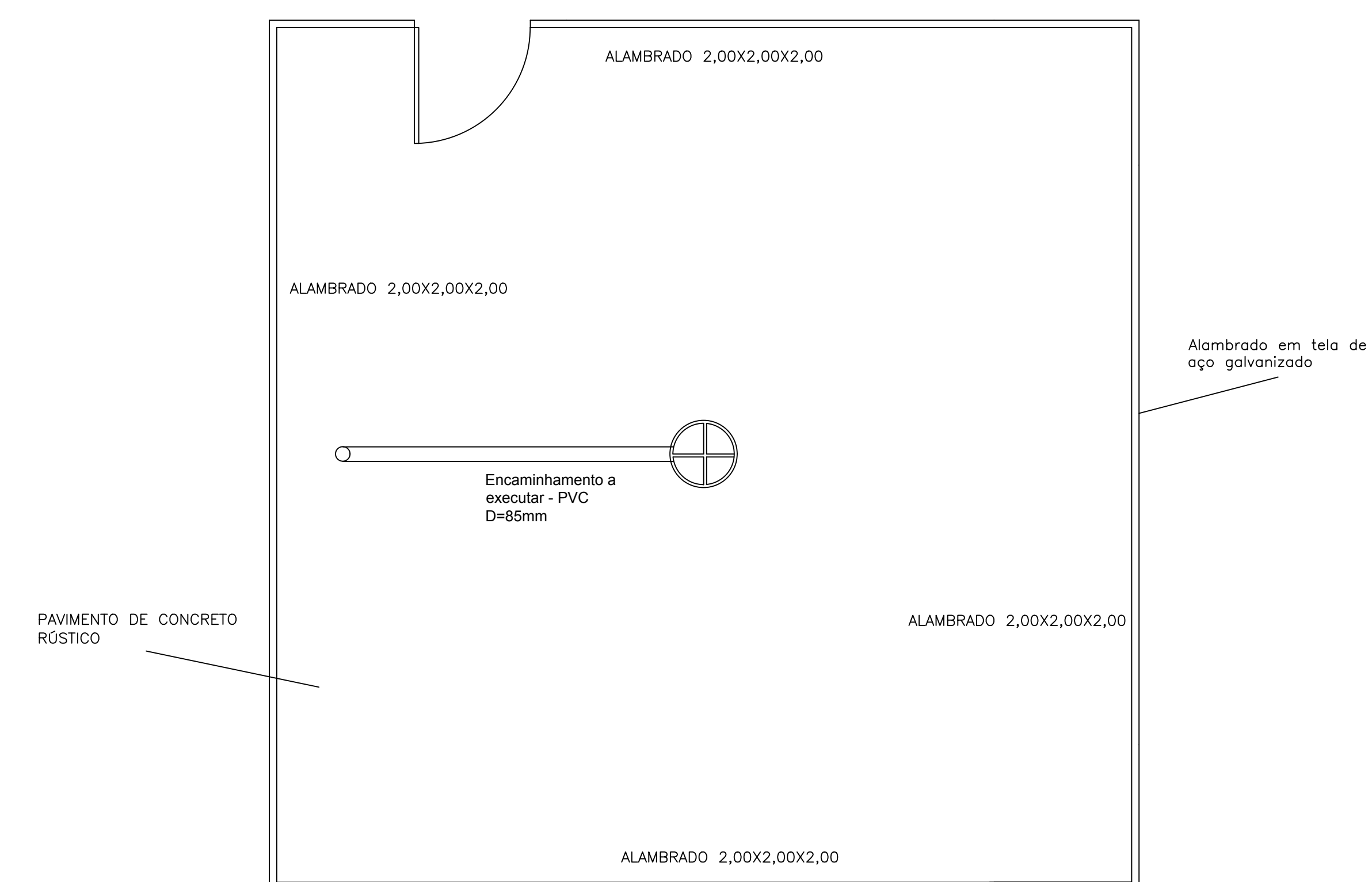
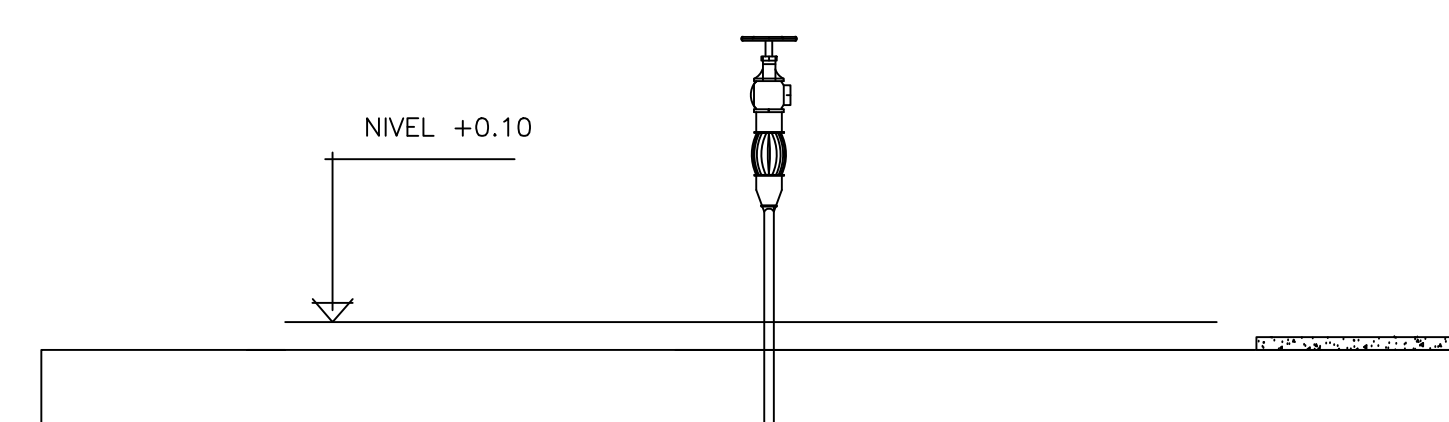


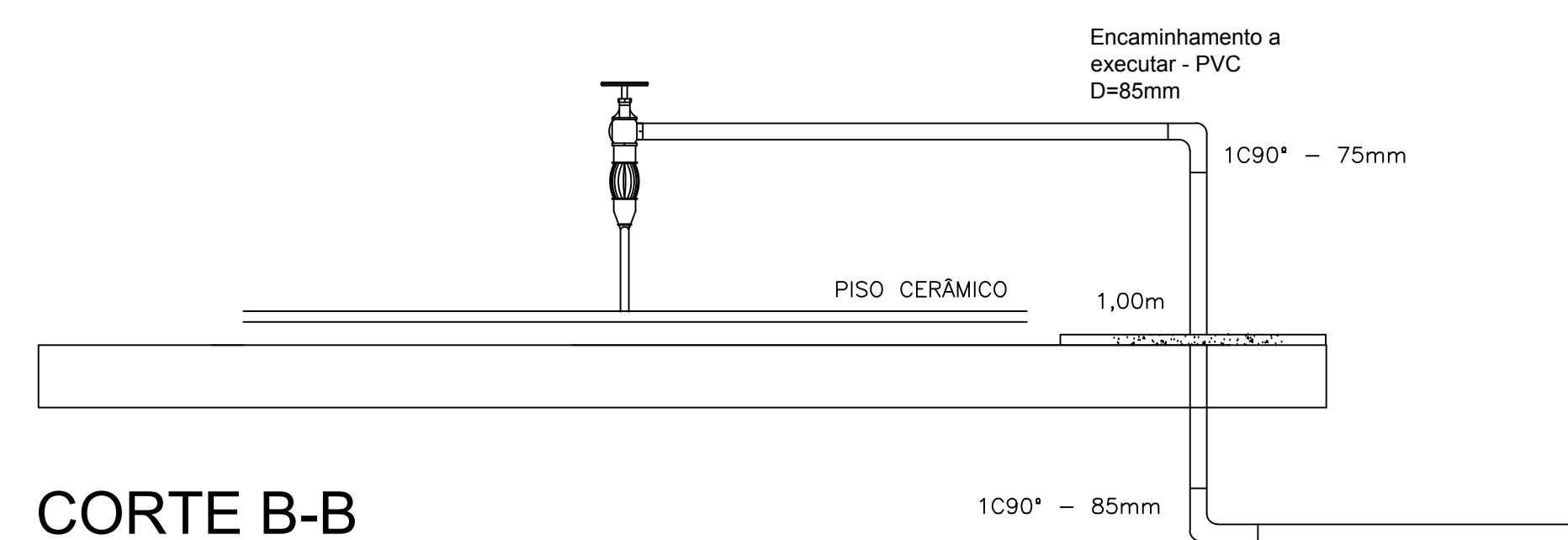
## DETALHE CHEGADA DA ADUTORA AO RESERVATÓRIO EXISTENTE



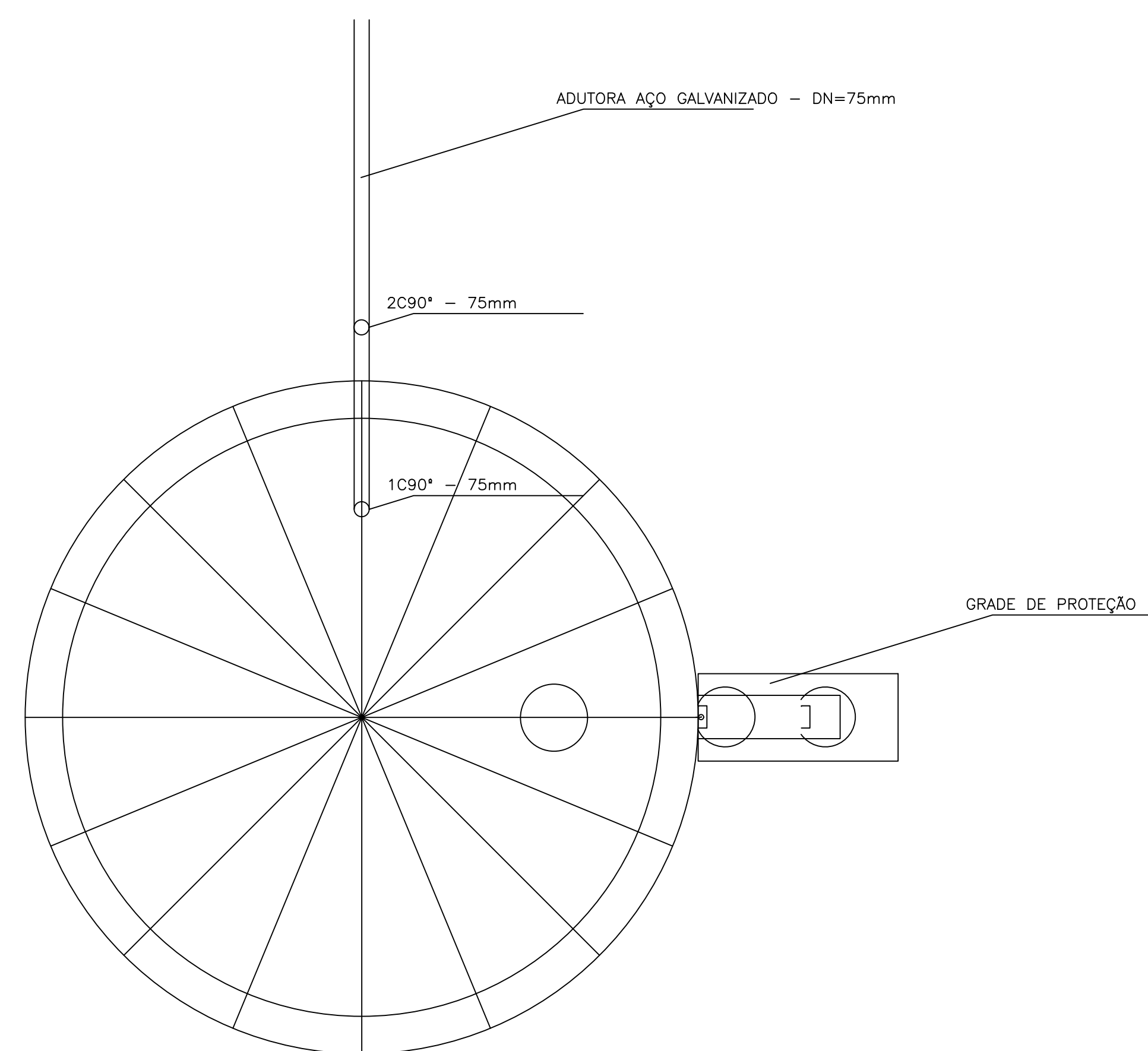
**PLANTA**  
Esc: 1:50



**CORTE A-A**  
Esc: 1:50



**CORTE B-B**  
Esc: 1:50



**RESERVATÓRIO APOIADO**  
Esc: 1:100

**OBRA: CONSTRUÇÃO DE POÇO E ADUTORA**  
**PROP.: P. M. DE CRISTAIS PAULISTA**

**1/1**

PLANTA, CORTES, COBERTURA E FACHADA

LOCAL: ETA - ESTAÇÃO DE TRATAMENTO DE ÁGUA  
RODOVIA CÂNDIDO PORTINARI - CRISTAIS PAULISTA/SP

**LOCALIZAÇÃO:**

DES.: LG

DATA: 14/08/2021

ESC.: INDICADAS

**N.º**

**A.R.T.**

ÁREAS	m2	DECLARO QUE A APROVAÇÃO DO PROJETO NÃO IMPLICA NO RECONHECIMENTO POR PARTE DA PREFEITURA DO DIREITO DE PROPRIEDADE DO TERRENO.	
ÁREA ALAMBRADO	4,00	PROPRIETÁRIO	P. M. DE CRISTAIS PAULISTA
		PROJETO CREA: 5062239055	ENG. LUCIANO GUSTAVO GARCIA
		FISCALIZAÇÃO CREA: 5062239055	ENG. LUCIANO GUSTAVO GARCIA
<b>TOTAL</b>	<b>4,00</b>	<b>FONE (016) 3133-1539</b>	

**APROVAÇÃO:**